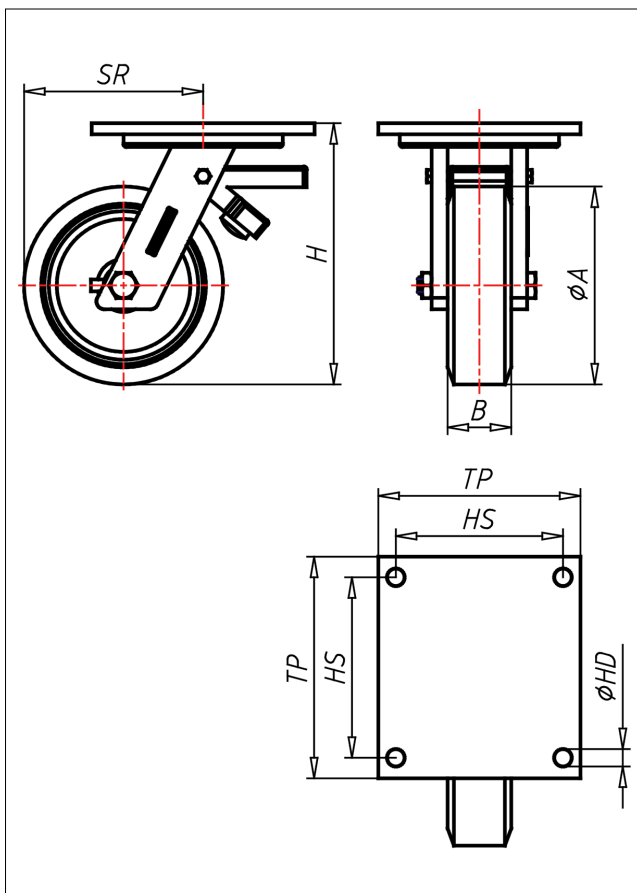




INSST-A

Lenkrolle mit Totalfeststeller



INSST-A



LENKROLLE	LENKROLLE MIT TOTALFESTSTELLER	BOCKROLLE																									
<ul style="list-style-type: none"> geräuscharmer Lauf geringer Rollwiderstand abrieb- und reißfest hohe Stoßfestigkeit leichte Reinigung sehr beständig gegen viele aggressive Medien <p>Guss-Polyurethan Felge Polyamid 6 → Seite 252</p>	<p>zweifaches Kugellager mit Dauerfettfüllung. Edelstahlschweißkonstruktion ohne Mittelbolzen, Radachse verschraubt → Seite 110</p>	<p>AUSWAHLHILFE:</p> <table border="0"> <tr> <td>leicht lenkend</td> <td>+</td> <td>+</td> <td>+</td> <td>+</td> </tr> <tr> <td>verschleißarm</td> <td>+</td> <td>+</td> <td>+</td> <td>+</td> </tr> <tr> <td>stoßfest</td> <td>+</td> <td>+</td> <td>+</td> <td>+</td> </tr> <tr> <td>bodenschonend</td> <td>+</td> <td>+</td> <td>+</td> <td>+</td> </tr> <tr> <td>witterungsbeständig</td> <td>+</td> <td>+</td> <td>+</td> <td>+</td> </tr> </table>	leicht lenkend	+	+	+	+	verschleißarm	+	+	+	+	stoßfest	+	+	+	+	bodenschonend	+	+	+	+	witterungsbeständig	+	+	+	+
leicht lenkend	+	+	+	+																							
verschleißarm	+	+	+	+																							
stoßfest	+	+	+	+																							
bodenschonend	+	+	+	+																							
witterungsbeständig	+	+	+	+																							

Technische Details

ORDERNO (Artikel-nummer)	INSST 200 A
WDAB (Rad-Ø A x Breite B / mm)	200x50
LC (Tragkraft / kg)	600
H (Bauhöhe H / mm)	241
TP (Plattengröße / mm)	150x150
HS (Lochabstand / mm)	125x125
HD (Loch-Ø / mm)	11
SR (Schwenkradius / mm)	165
WB (Radlager)	Polyamid-Gleitlager